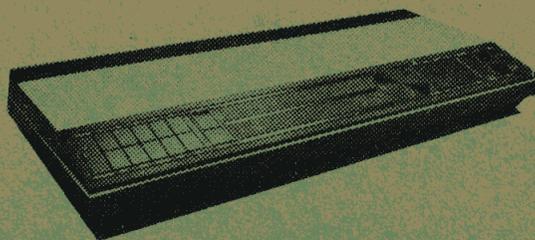


Bang & Olufsen



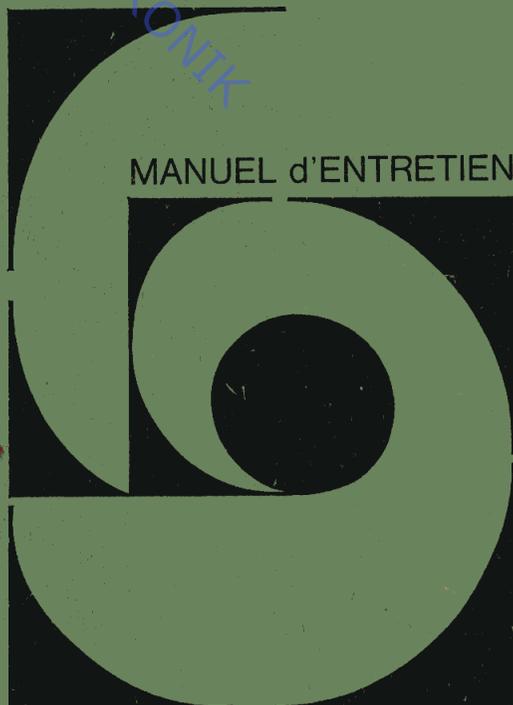
BEOCENTER 4000

TYPE 1603

ABO-CENTER V/HENRIKSENS ELEKTRONIK

Brandement Bloc

Attention



Erklärung zu den Schaltbildern

Alle Steckerverbindungen sind mit einer Steckernummer und einer Anzahl Stiftnummern, z. B. P3, Stiftnummern von 1 bis 3, versehen. Ferner ist angeführt, zu welchen Stift oder Stiften die Verbindung hingehet, z. B. MUTING SWITCH P4 - 3, P24 - 3 und P25 - 3, und dies bedeutet, das Verbindung an insgesamt drei anderen Steckern besteht.

Speisespannungen, die an eine größere Anzahl Stecker angeschlossen ist, werden bloß mit beispielsweise + 35 V SUPPLY bezeichnet.

-  Buchse auf der Leiterplatte oder kurze Leitungen, die an Steckerstifte auf der Bodenplatte angeschlossen werden.
-  Steckerstifte auf der Bodenplatte.
-  Sonstige Stecker- und Buchsenverbindungen, beispielsweise an Netztransformator und Anzeigelampen.

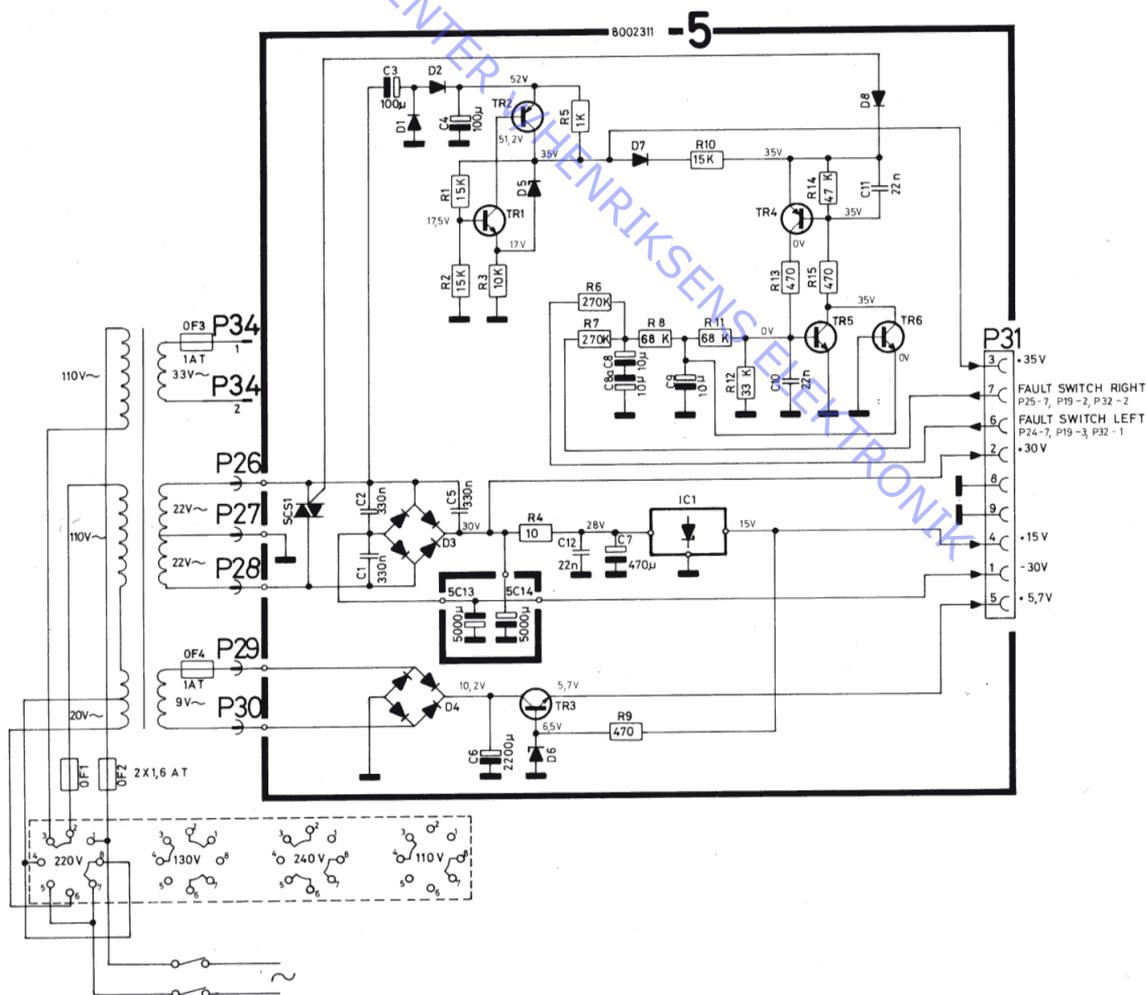
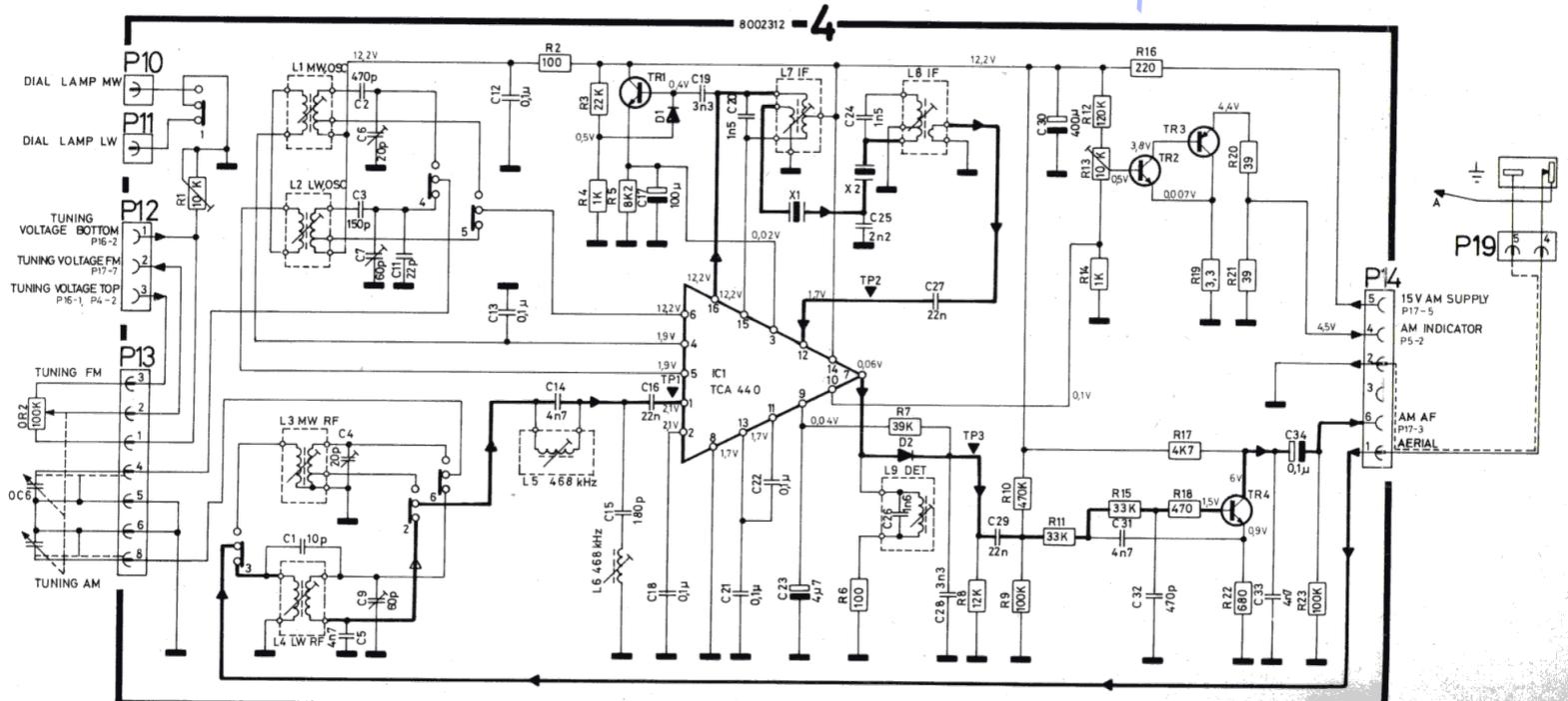
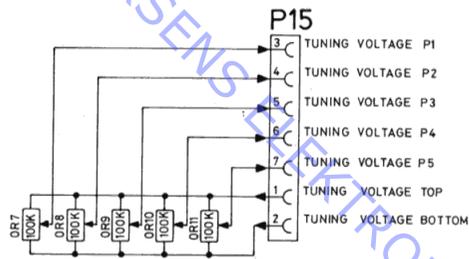
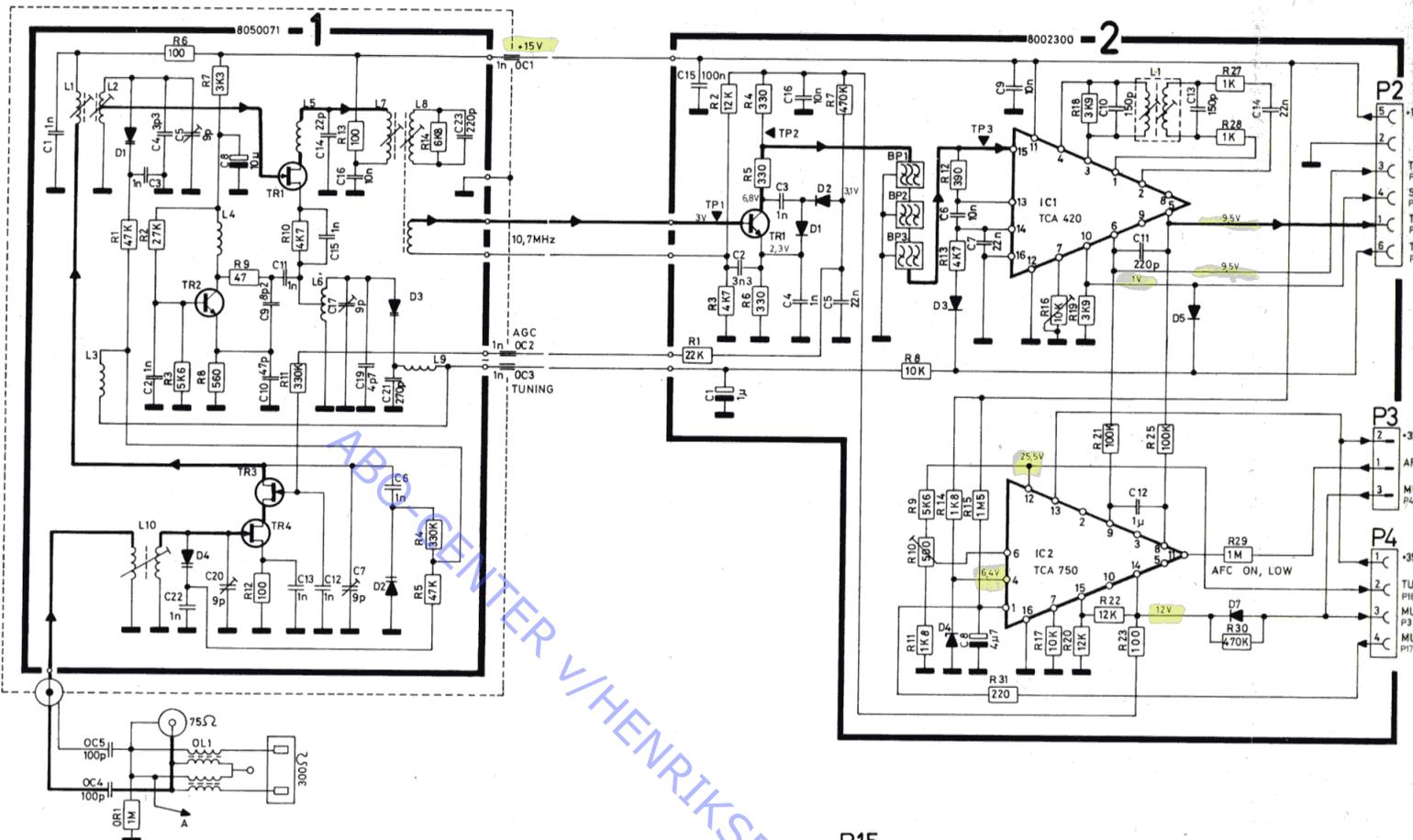
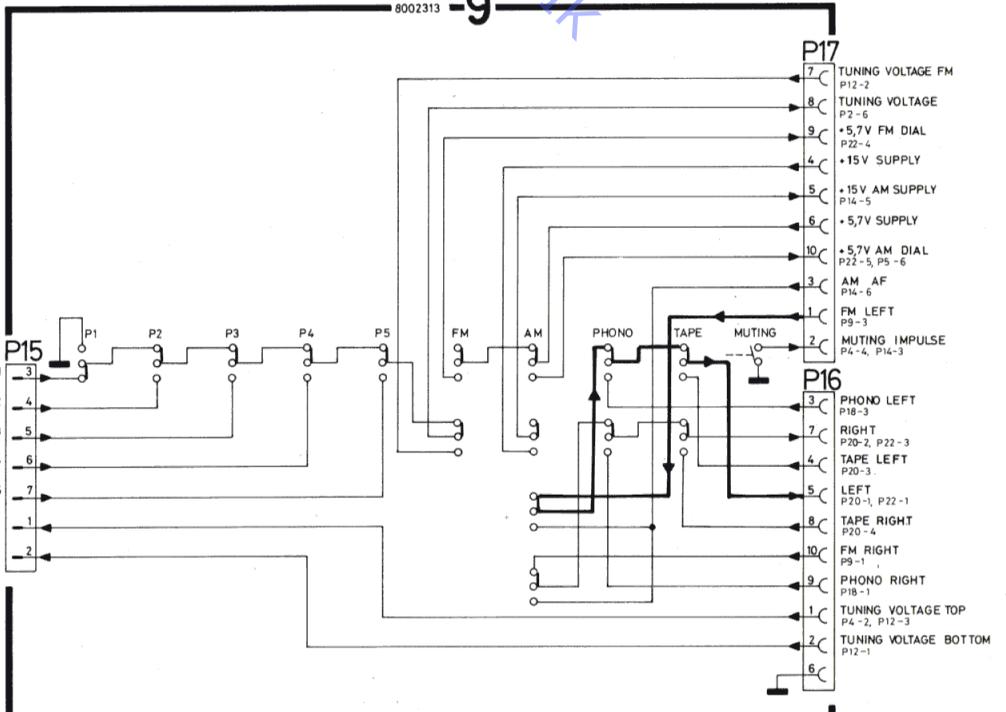
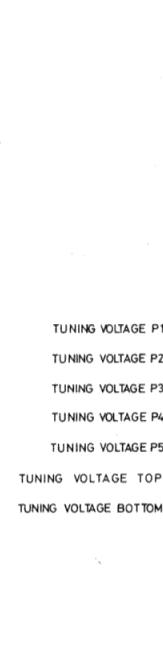
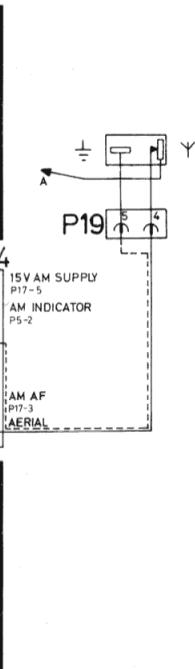
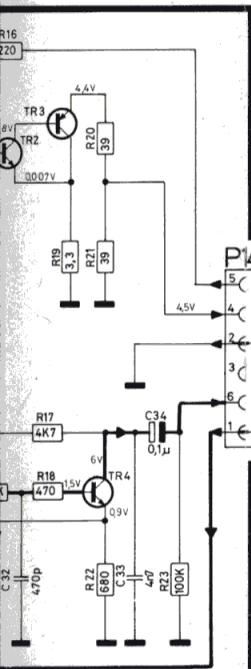
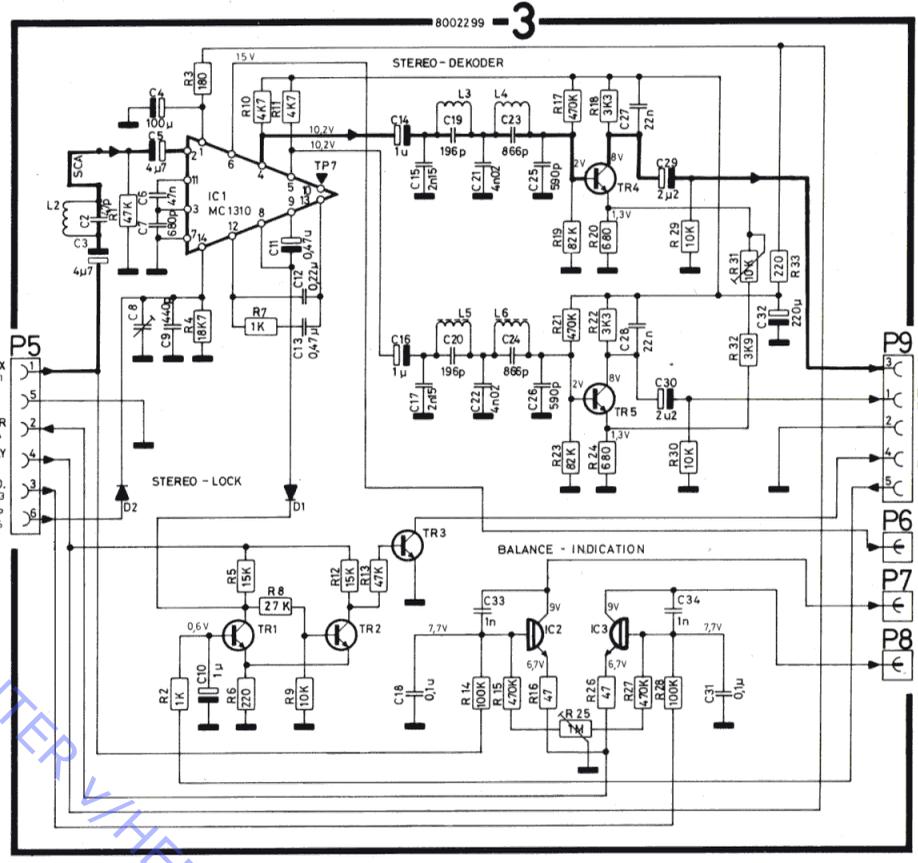
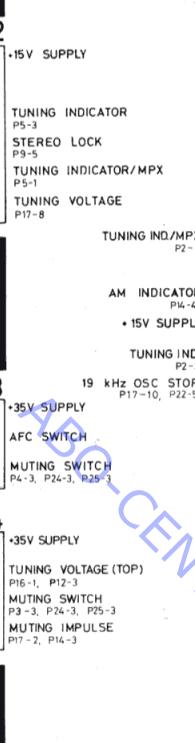
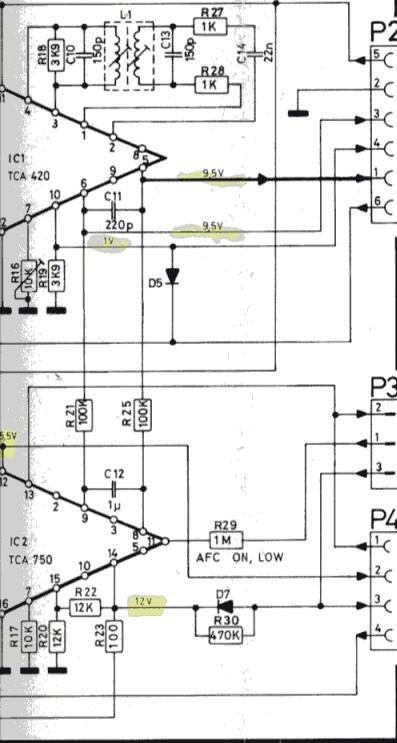


Diagram 1

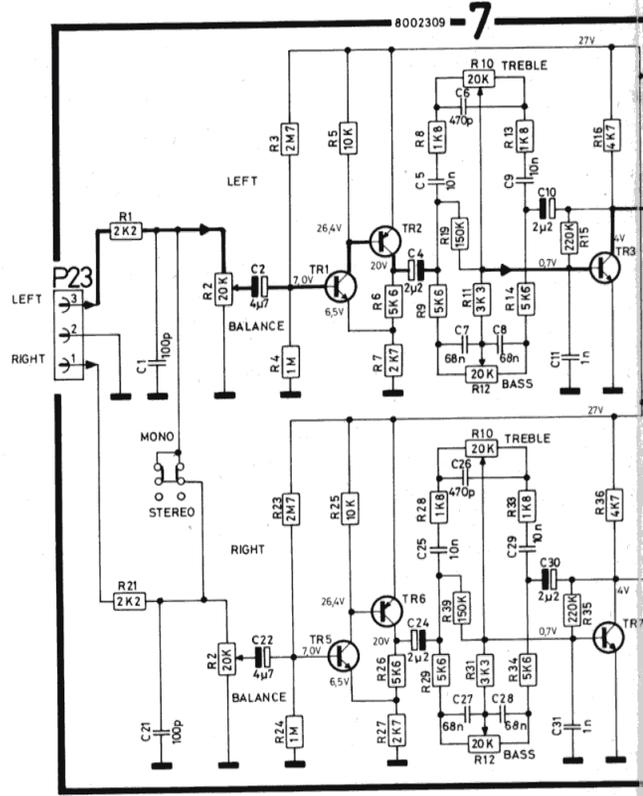
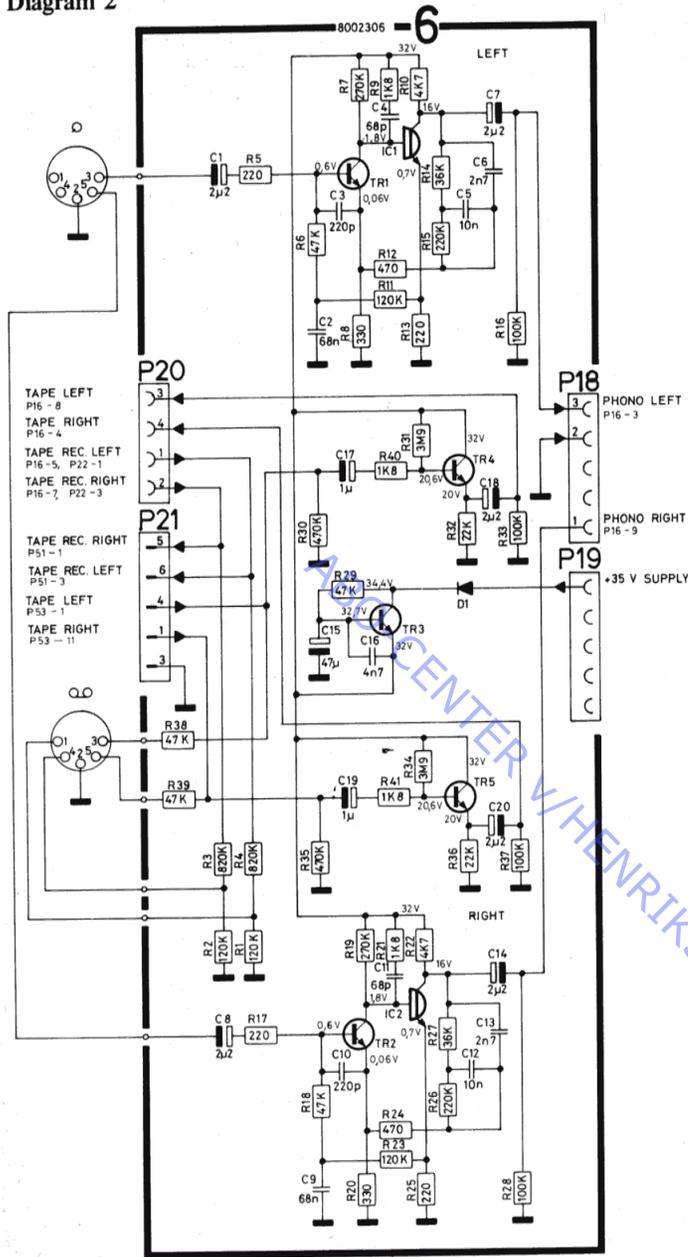


002300 -2



Bang & Olufsen

Diagram 2



OVERSICHT OVER STIKPLACERING

Nedenstående oversigtstegning viser stikplacering på diagramsiderne.

SURVEY OF PLACEMENT OF PLUGS/SOCKETS

Below is shown the placement of plugs and sockets in the diagrams.

ÜBERSICHT ÜBER ANBRINGUNG VON STECKER

Untenstehende Übersichtszeichnung zeigt die Anbringung der Stecker auf den Schaltbildern.

Diagram 1

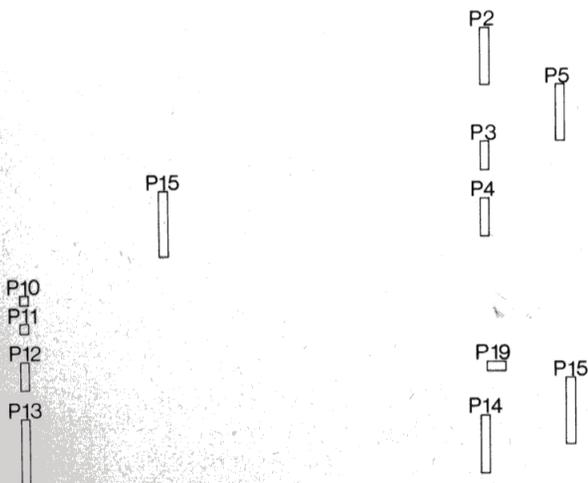
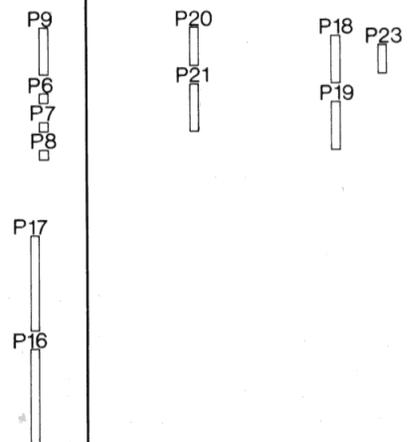
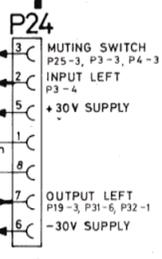
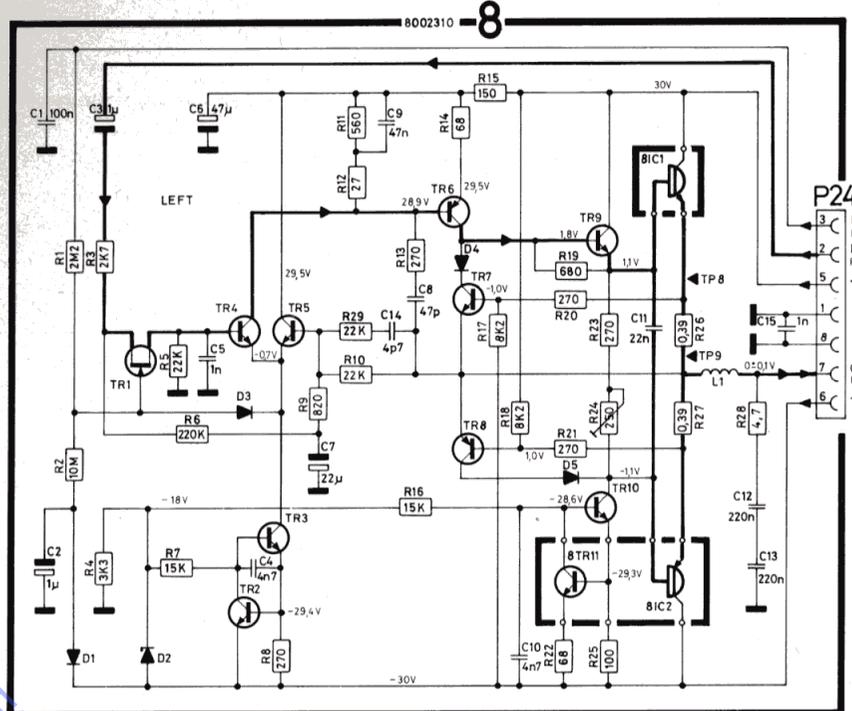
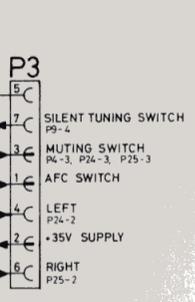
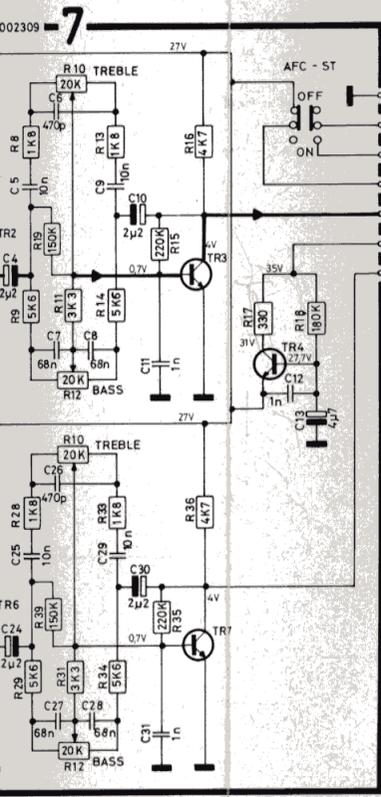


Diagram 2

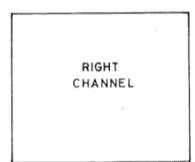
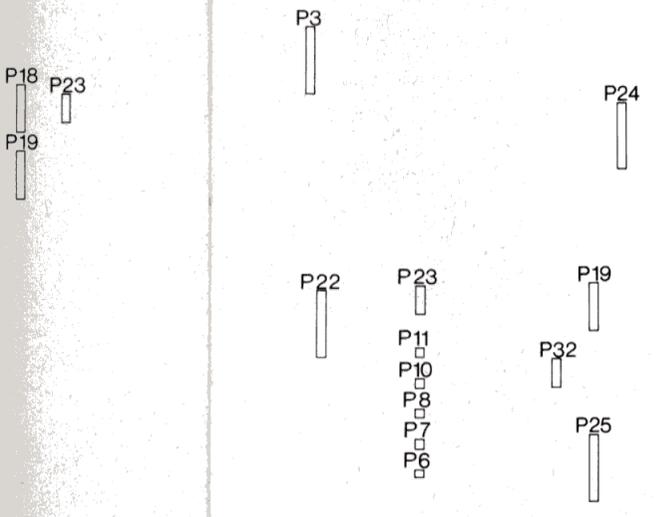
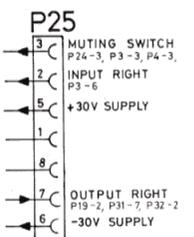
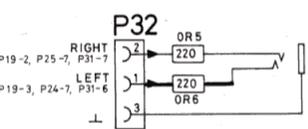
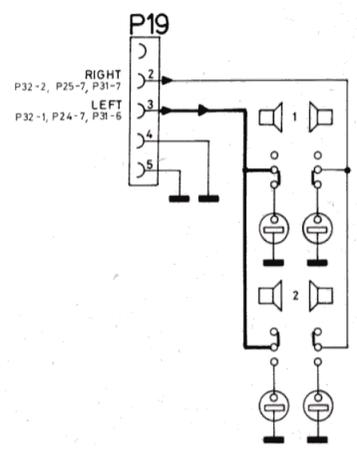
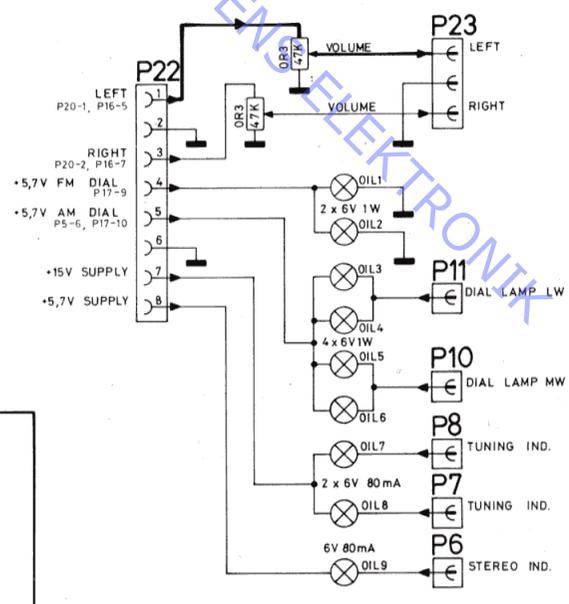


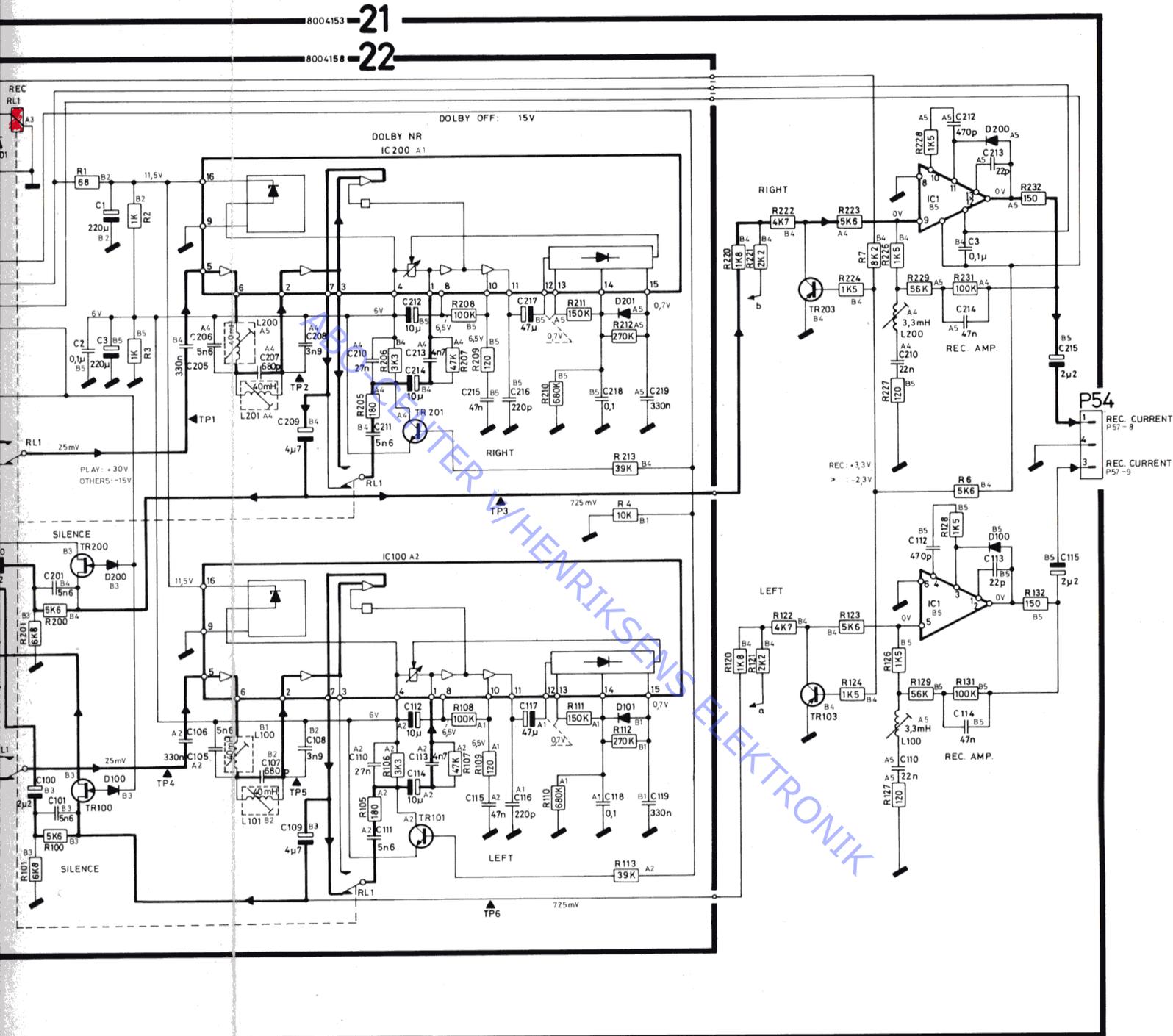


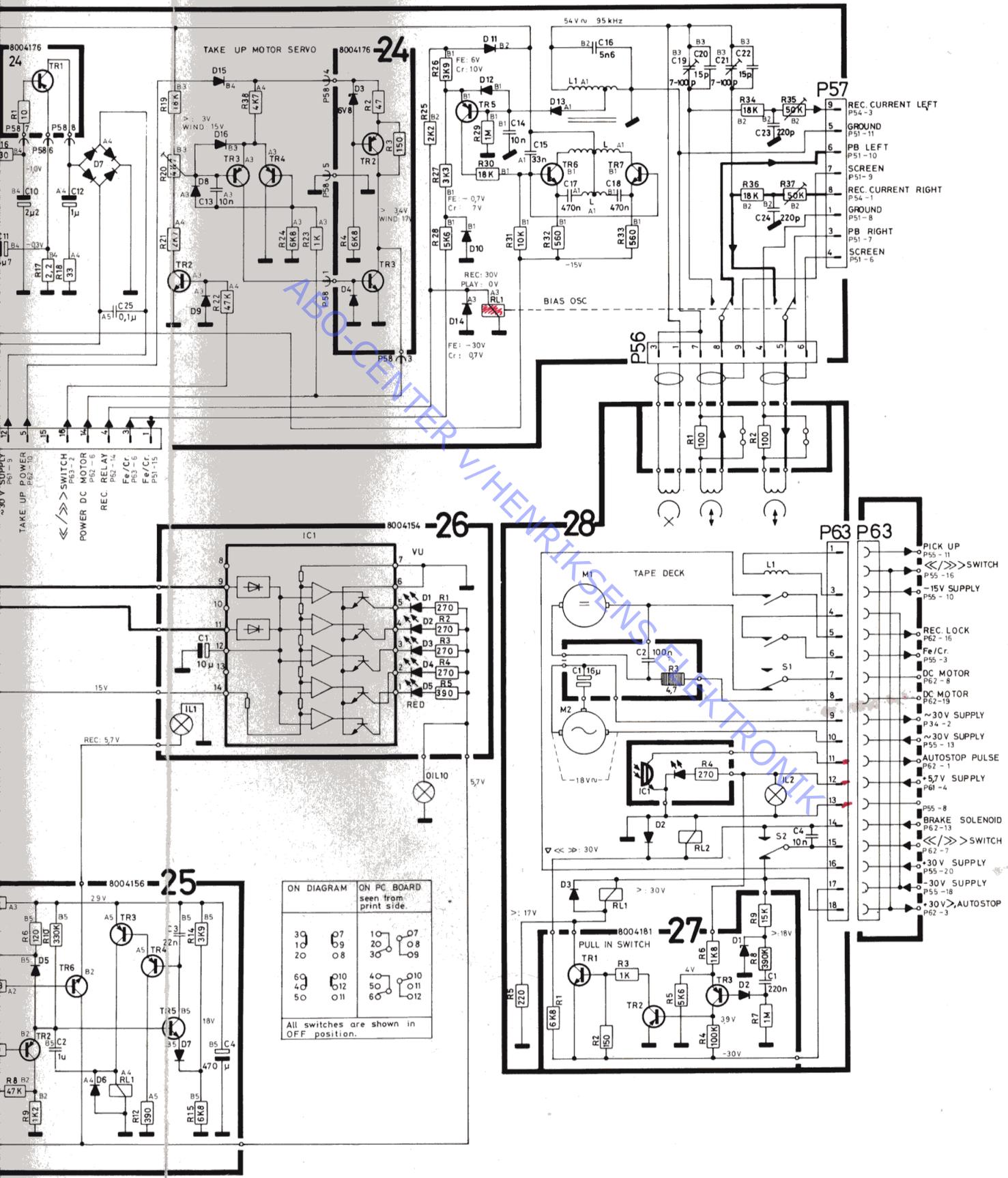
KPLACERING
 gttstegning viser stikkens pla-
 erner.

MENT OF PLUGS/SOCKETS
 placement of plugs and sockets

BRINGUNG VON STECKERN
 sichtszeichnung zeigt die An-
 auf den Schaltbildern.



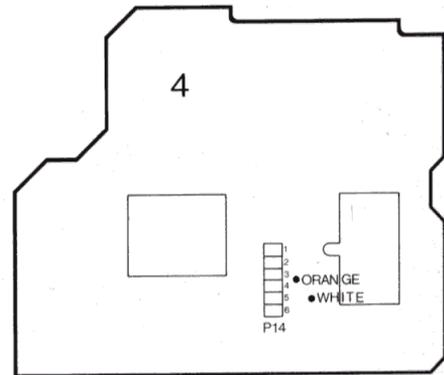
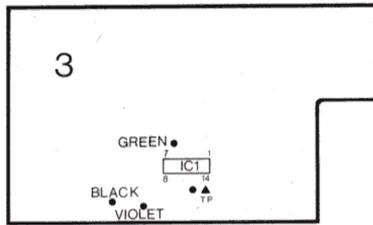




SERVICE TIPS

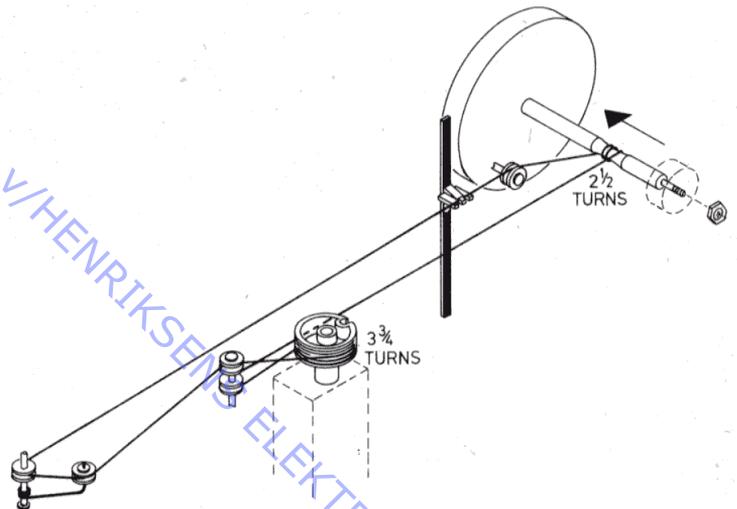
Dépannage circuits

Les circuits peuvent plus facilement être enlevés de la manière suivante: Oter d'abord les vis. Tirer doucement dans les prises du circuit à l'aide d'une pince pointue.



— Les différentes couleurs des fils libres sont indiquées sur le croquis.

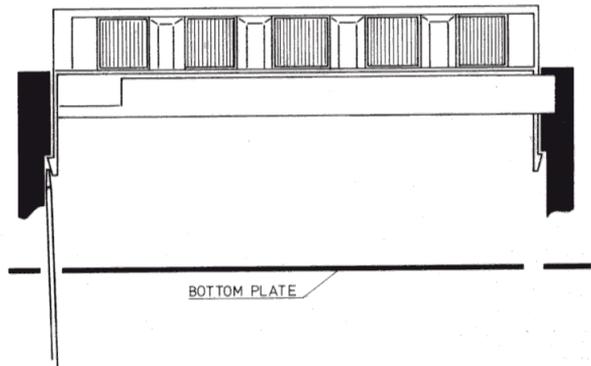
Entraînement de l'index



La cordelette de l'index (n° de référence 3955016) doit être coupée sur une longueur de 95 cm. Nouer les extrémités, de sorte qu'une boucle de 44 cm apparaît. Puis placer les nœuds dans "l'œil" situé sur la poulie à cordelette. La cordelette doit être montée comme il est indiqué sur le croquis.

REMARQUE: Le volant du cadran doit être démonté, pour pouvoir remplacer la cordelette.

Preset



Pour enlever le tiroir "preset", il faut mettre un tournevis dans les trous situés au fond de l'appareil sous le tiroir "Preset" puis basculer les glissières à l'extérieur des serrures.